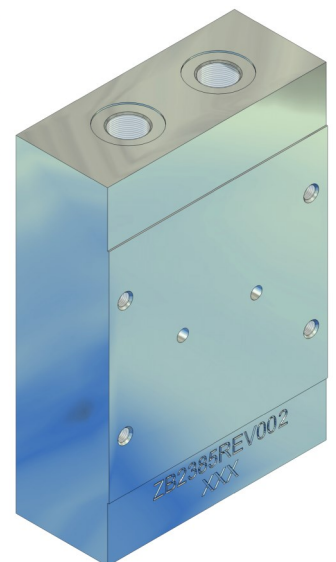
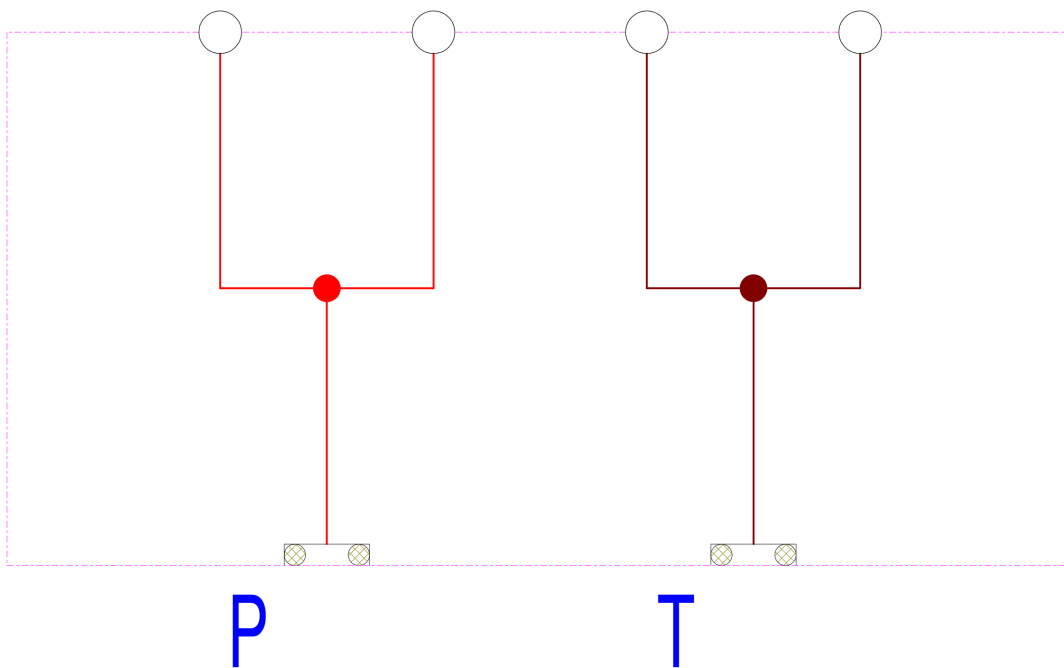
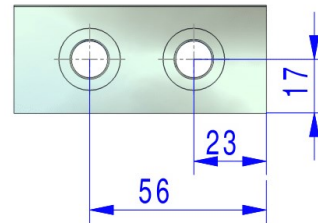
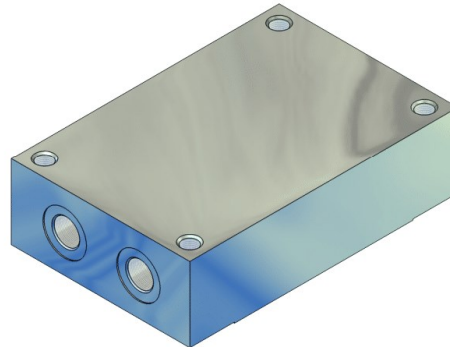
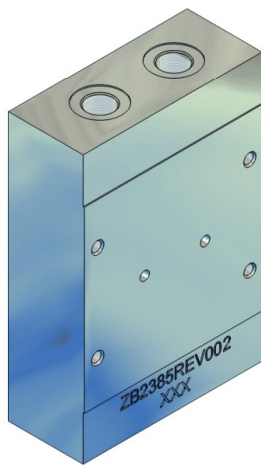
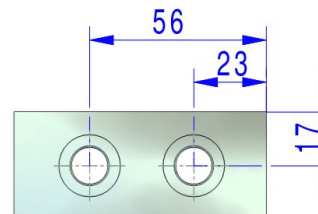
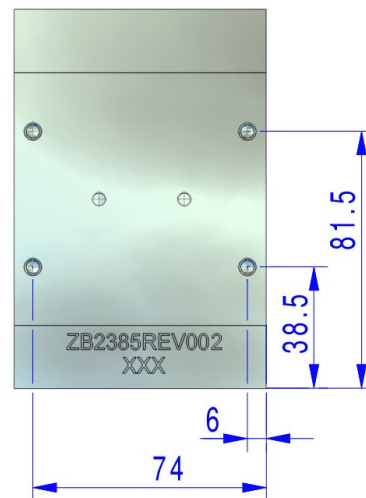
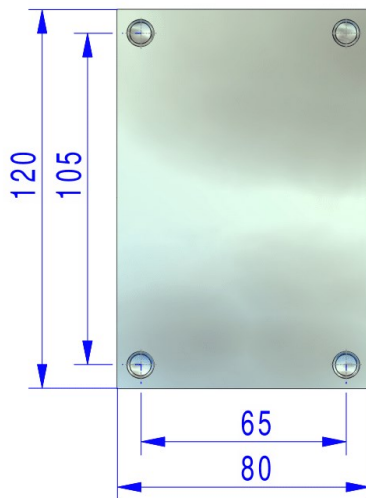


Anschlüsse	G3/8"
Werkstoff	AlMgSi1
Beschichtung	farblos eloxiert, ca 20 µm
Bestückung	Nach Kundenwunsch
Stat. Warennummer	84812010
Ursprungsland	Deutschland





Befestigung 4x M8



Anschlüsse:
4x G1/4"