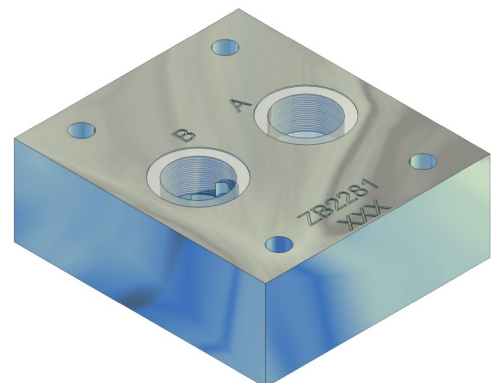
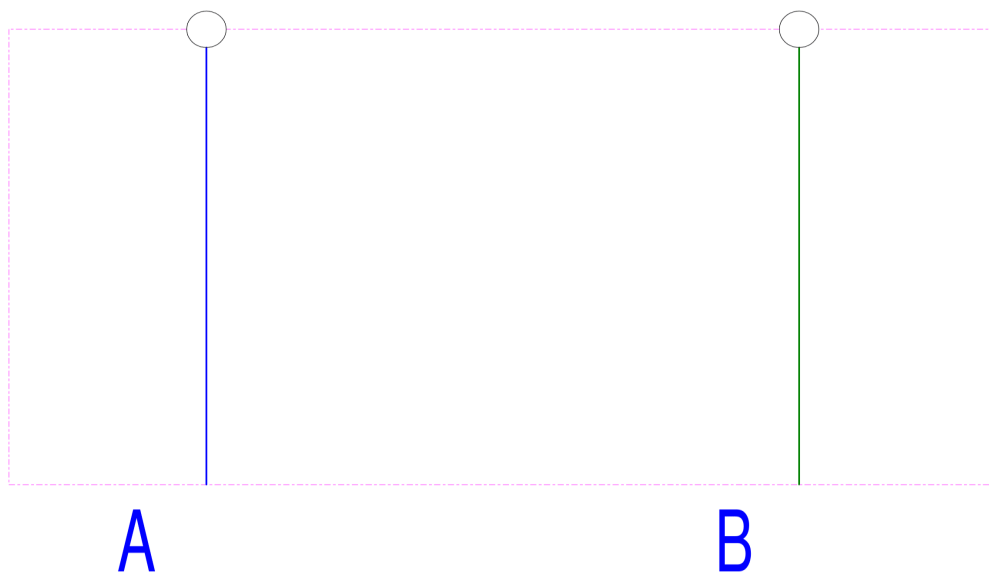
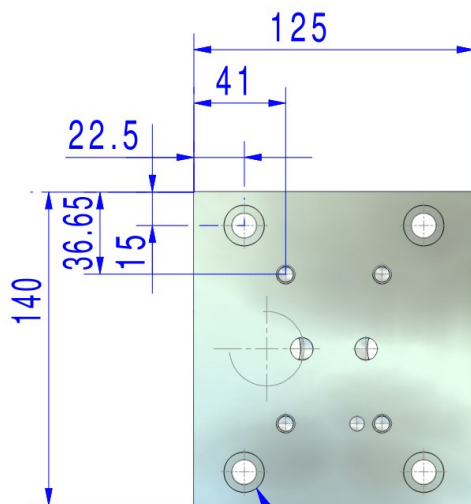
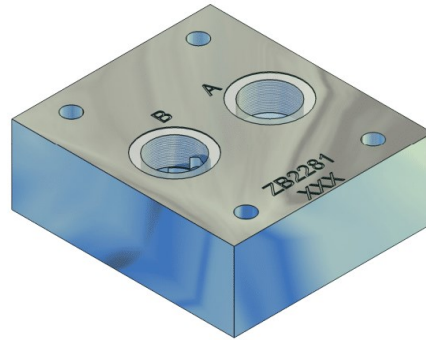
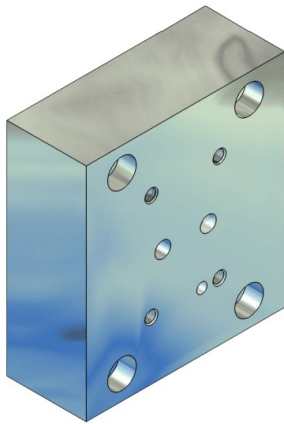
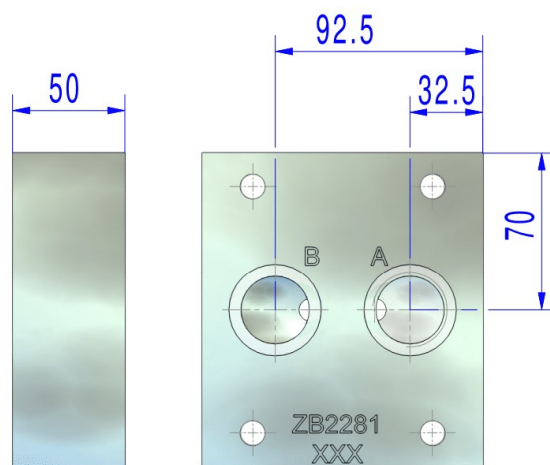


Anschlüsse	A,B in G 1"
Werkstoff	EN-GJS-500-10U
Lochbild	NG10
Beschichtung	Keine Beschichtung
Bestückung	Nach Kundenwunsch
Stat. Warennummer	84812010
Ursprungsland	Deutschland





4x Befestigung M10



A,B = G1"