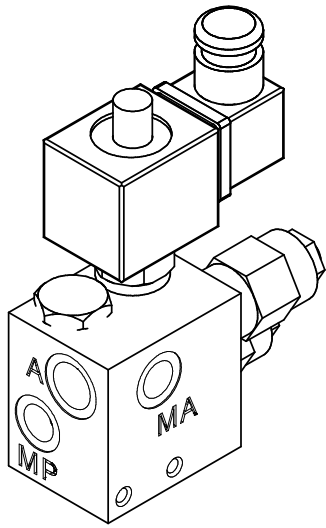


Bolz Block

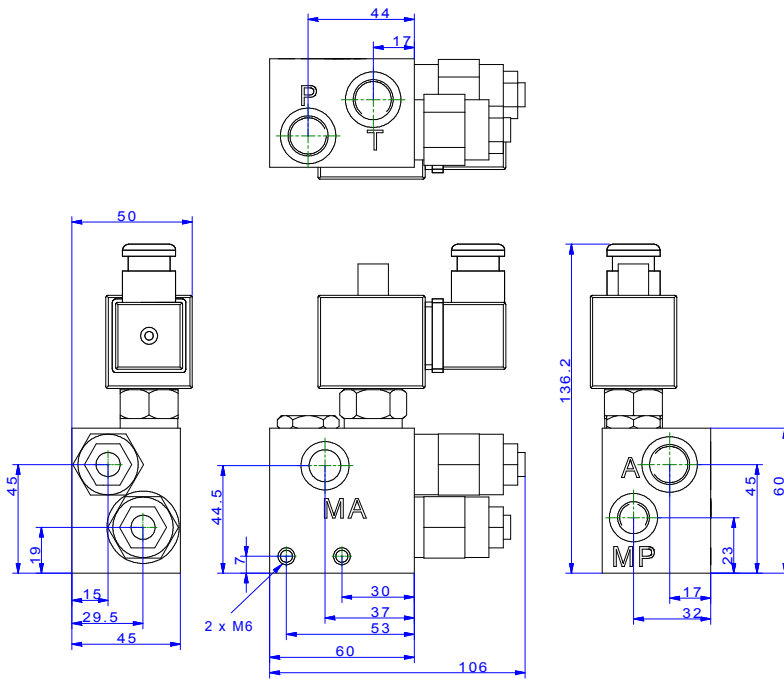
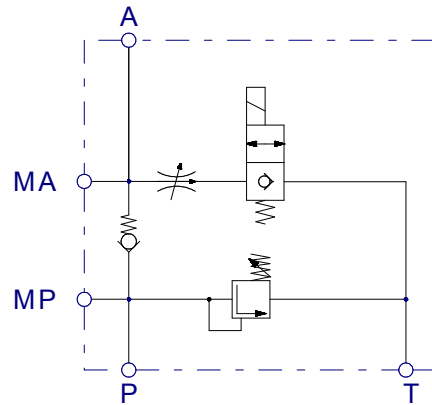
**Hub-Senkblock
mit integrierten
Steuerventilen**

Produktgruppe

Hubtischsteuerungen



Schaltsymbol



Gehäusematerial : Stahl
Betriebsdruck : 350 bar
Durchfluß : 40L/min
**Ablaufstrom-
regler einstellbar** : 20L
**Druckbegrenzung-
ventil einstellbar** : 310 bar

Magnetspannung : 12VDC
24VDC
230V RAC

Sitzventil : Stromlos geschlos-
sen mit Nothandbe-
tätigung

Rückschlagventil: bis 40 L/min
**Druckbegrenzung-
ventil** bis 350 bar
Stromregelventil bis 20L/min

Ventilbohrungen : SAE 08
Anschlüsse : P, A, T = G3/8“
MP, MA= G1/4“
Befestigung : 2 x M6
Leckagetest : Bei 210 bar 3 Tropfen/min

Bestellbezeichnung

ZB2205/MAC

**Die benötigte Spannung ist im
Klartext anzugeben**

Technische Änderungen vorbehalten

Bolz Block GmbH + Co KG - Tornescher Weg 7 - 25436 Uetersen

Tel: +49-(0)4122-47071 Fax: +49(0)4122-42889 mail: info@bolz-block.de WEB: www.bolz-block.de