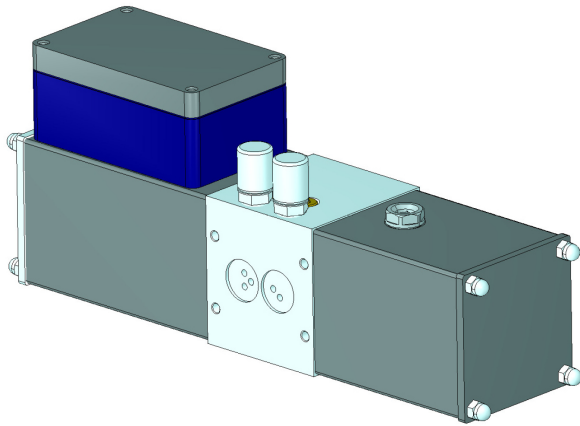


Bolz Block

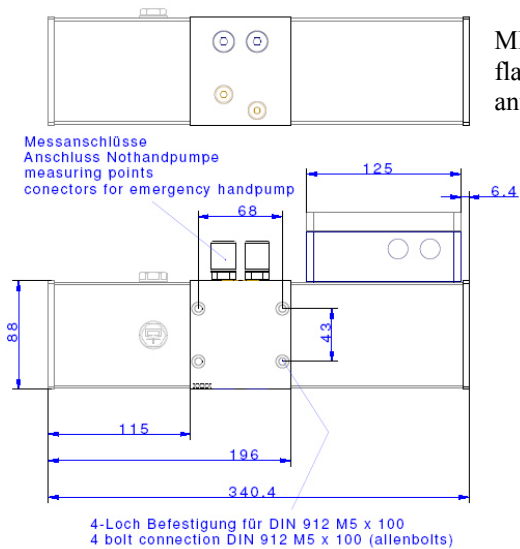
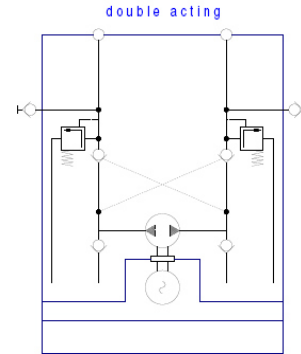
**MiniPowerUnit
MPU2143
doppeltwirkend**

Produktgruppe

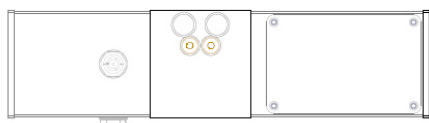
Kleinaggregate



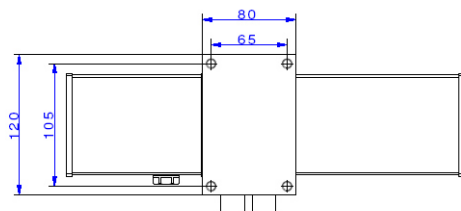
Schaltsymbol



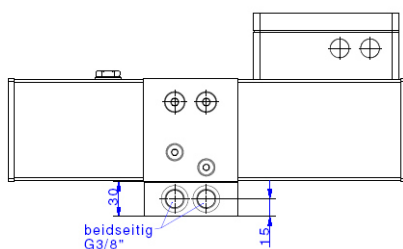
MPU zum direkten anflanschen an einen Drehantrieb



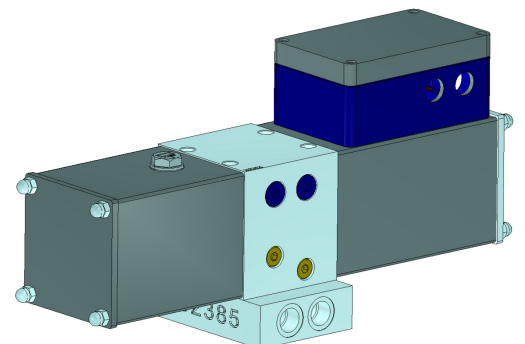
Motor und Tank sind in 90° Schritten um 360° drehbar



MPU für Rohrleitungs-
montage



- Motoren** : 230V 50/60Hz 150W
1-phasig 1350 U/min
- 230V 50/60Hz 180W
1-phasig 2700 U/min
- 3-phasig Asynchron
230/460V/60Hz 1400 Upm
250 Watt
- Pumpe** : Zahnradpumpe reversibel
0,17 cm³/U
- Druck** : bis 170 bar werksseitig
eingestellt
- Tank** : Ölvolumen nutzbar
0,4 / 0,9 / 1,4 L
- Einschalt
dauer** : für Kurzzeitbetrieb
S2 5 min
- Schutzart** : Standard IP 65
bis IP68 ausrüstbar
- Gehäuse** : Seewasserbeständiges
AlMgSi, Oberfläche farb-
los oder farbig eloxiert



Technische Änderungen vorbehalten

Bolz Block GmbH + Co KG - Tornescher Weg 7 - 25436 Uetersen

Tel: +49-(0)4122-47071 Fax: +49(0)4122-42889 mail: info@bolz-block.de WEB: www.bolz-block.de