

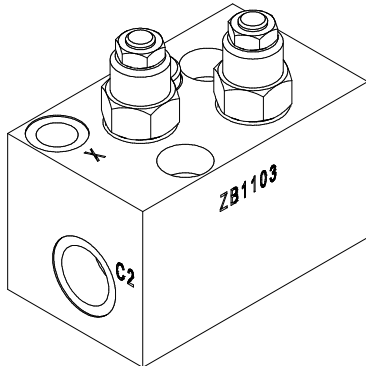


Bolz Block

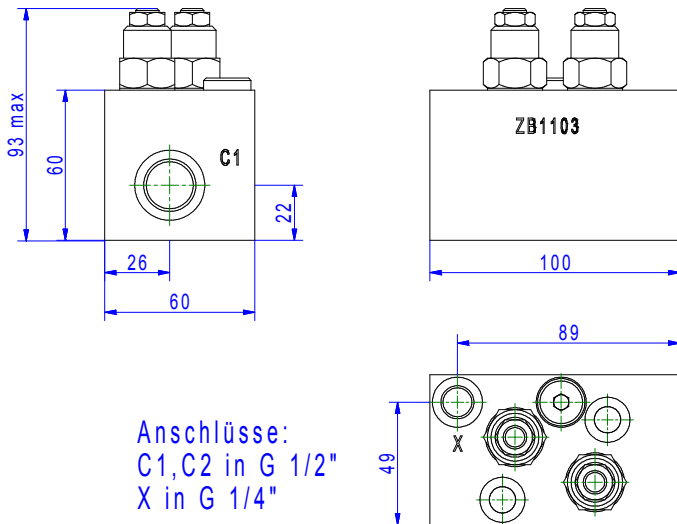
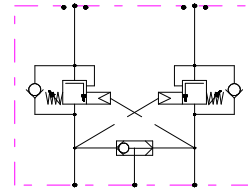
**Flanschblock für
Sauer Danfoss Serie OMS**

Produktgruppe

Steuerblöcke



Schaltsymbol



Anschlüsse:
C1, C2 in G 1/2"
X in G 1/4"

Befestigung:
2 x
Ø18 x 11 flach
Ø10,5 durch

Overcenter Qmax=60 L/min, 300bar

- Motorseite OMS Flanschbild
- Anschlüsse seitlich in G 1/2"
- Bremsanschluß oben in G 1/4"

**Material : 9 SMn 28K
(Automatenstahl)**

Blockmaße : 60x60x100

Oberfläche : gal Zn (weiß), ca 20 µm

**Bestückung : 1x Wechselv. V3.885.15.000
2x O-Ring Ø 22x2,5
2x Senkbremsventil**

**Der Flanschblock beinhaltet Senkbremsventile für die Aufnahmebohrung T10A (SUN) mit einem Aufsteuerverhältnis 10:1
Es können Senkbremsventile mit anderen Aufsteuerverhältnissen eingesetzt werden.
Dies ist bei der Bestellung anzugeben**

Bestellnummer	Aufsteuerverhältnis
ZB1103/MAC	10:1
	4,5:1
	3:1
	1,5:1

Technische Änderungen vorbehalten

Bolz Block GmbH + Co KG - Tornescher Weg 7 - 25436 Uetersen

Tel: +49-(0)4122-47071 Fax: +49(0)4122-42889 mail: info@bolz-block.de WEB: www.bolz-block.de