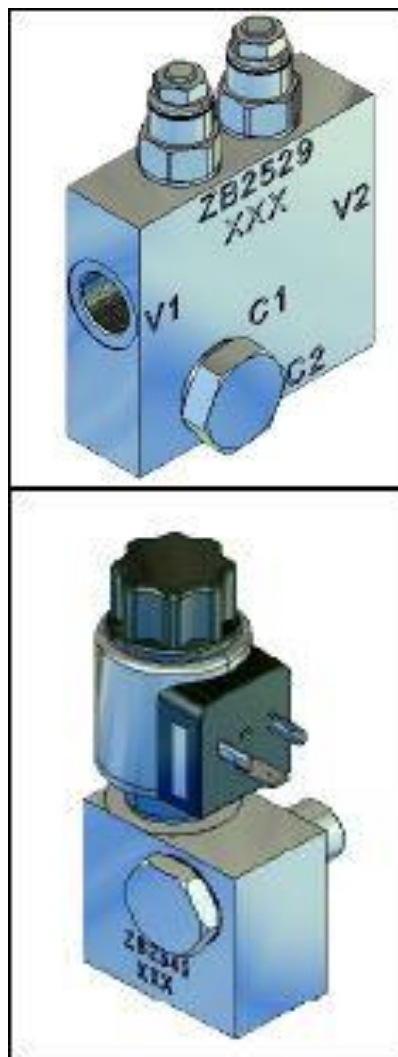




BOLZ BLOCK

Hohlschraubengehäuse





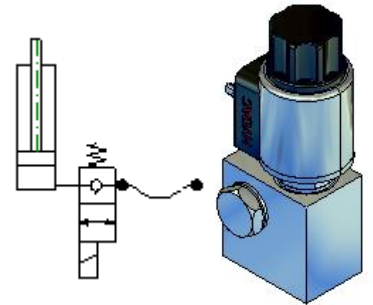
Bolz Block

Produktgruppe

Hohlschraubengehäuse

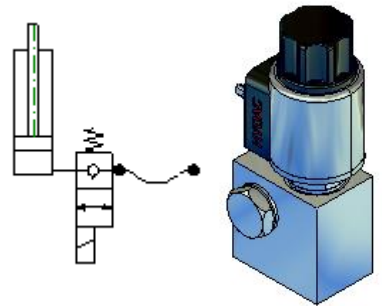
Hohlschraubengehäuse für Sitzventil C08-2

Funktion: z.B. Sperrventil am Zylinder
Anschlüsse: G 1/4"
Aufnahmebohrung C08-2, FC08-2, SAE08-2 (3/4" 16UNF \varnothing 12,7mm)
Material/ Druck: Stahl verzinkt 350 bar
Abmessungen: 45 x 45 x 30 mm
Bestellnummer: ZB2342



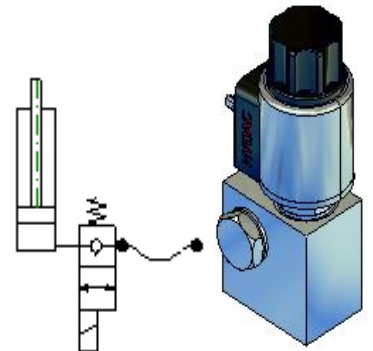
Hohlschraubengehäuse für Sitzventil C08-2

Funktion: z.B. Sperrventil am Zylinder
Anschlüsse: G 3/8"
Aufnahmebohrung C08-2, FC08-2, SAE08-2 (3/4" 16UNF \varnothing 12,7mm)
Material/ Druck: Stahl verzinkt 350 bar
Abmessungen: 50 x 5 x 30 mm
Bestellnummer: ZB2343



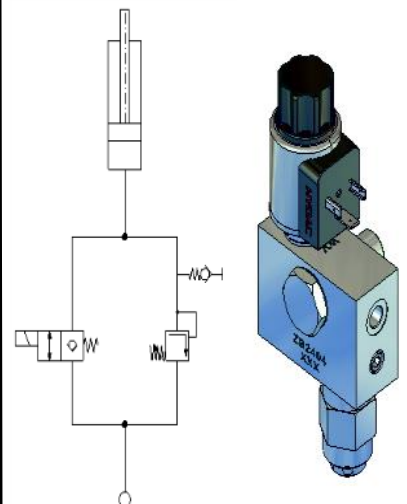
Hohlschraubengehäuse für Sitzventil C10-2

Funktion: z.B. Sperrventil am Zylinder
Anschlüsse: G 1/2"
Aufnahmebohrung C08-2, FC08-2, SAE08-2 (3/4" 16UNF \varnothing 12,7mm)
Material/ Druck: Stahl verzinkt 350 bar
Abmessungen: 60 x 60 x 32 mm
Bestellnummer: ZB2344



Hohlschraubengehäuse für Sitzventil und Überdruck-Sicherung

Funktion: z.B. Sperrventil am Zylinder
Anschlüsse: G 3/8"
Aufnahmebohrung C08-2, FC08-2, SAE08-2 (3/4" 16UNF \varnothing 12,7mm)
Material/ Druck: Stahl verzinkt 350 bar
Abmessungen: 50 x 70 x 30 mm
Bestellnummer: ZB2404





Bolz Block

Produktgruppe

Hohlschraubengehäuse

Hohlschraubengehäuse für Lasthalteventil T-11A

Funktion: Lasthalte – oder entsperbares Rückschlagventil am Zylinder

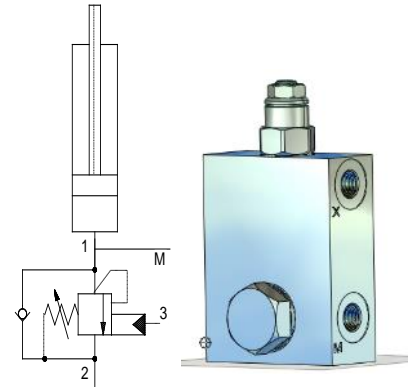
Anschlüsse: G 3/8"

Aufnahmebohrung T-11A

Material/ Druck: Stahl verzinkt 350 bar

Abmessungen: 90 x 70 x 30 mm

Bestellnummer: T11A-3/8"/MAC



Hohlschraubengehäuse für Lasthalteventil T-11A

Funktion: Lasthalte – oder entsperbares Rückschlagventil am Zylinder

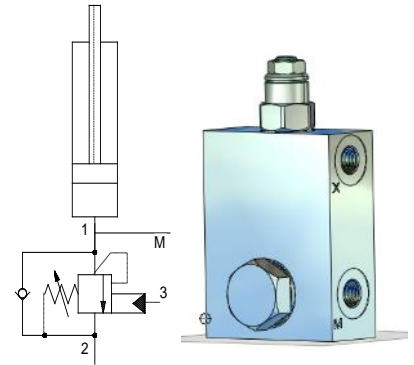
Anschlüsse: G 1/2"

Aufnahmebohrung T-11A

Material/ Druck: Stahl verzinkt 350 bar

Abmessungen: 90 x 70 x 30 mm

Bestellnummer: T11A-1/2"/MAC



Hohlschraubengehäuse für Doppel-Lasthalteventil T-11A

Funktion: Lasthalte – oder entsperbare Rückschlagventile am Zylinder

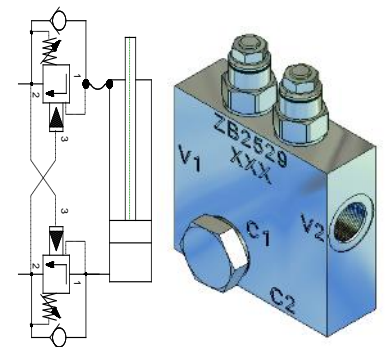
Anschlüsse: G 1/2"

Aufnahmebohrung T-11A

Material/ Druck: Stahl verzinkt 350 bar , Edelstahl 1.4305 350 bar

Abmessungen: 95 x 88 x 30 mm

Bestellnummer: ZB2529/MAC, ZB2529/VA



Hohlschraubengehäuse für Rohrbruchsicherung T-11A

Funktion: Rohrbruchsicherung mit atmosphärischer Entlastung

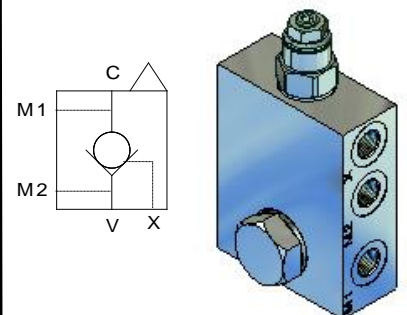
Anschlüsse: G 1/2"

Aufnahmebohrung T-11A

Material/ Druck: Stahl verzinkt 350 bar

Abmessungen: 90 x 70 x 30 mm

Bestellnummer: ZB3019/MAC





Bolz Block

Produktgruppe

Hohlschraubengehäuse

Hohlschraubengehäuse für Rohrbruchsicherung T-11A

Funktion: Rohrbruchsicherung mit atmosphärischer Entlastung

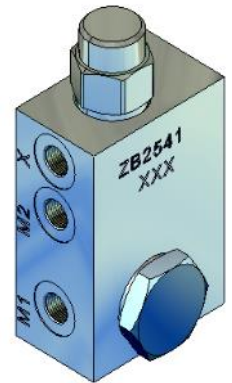
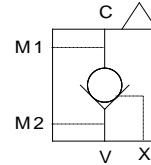
Anschlüsse: G 3/4"

Aufnahmebohrung T-2A

Material/ Druck: Stahl verzinkt 350 bar

Abmessungen: 100 x 70 x 42 mm

Bestellnummer: ZB2541



Informationen zu Hohlschraubengehäusen:

Unsere Hohlschraubengehäuse werden komplett mit Hohlschraube, Dichtkanten- und Usitring geliefert. Ventilbestückung bieten wir gerne mit an, bitte fragen Sie danach.

Die Gehäuse lassen sich durch verschiedene Ventilbestückung individuell einsetzen.

Fordern Sie unsere Datenblätter an.

Selbstverständlich stellen wir Ihnen für Ihre Konstruktion 3D-Step Modelle zur Verfügung.

Alle Gehäuse werden entwickelt und gefertigt in Deutschland.

Alle Preise zzgl. MwSt.

Sie benötigen einen anderen Block? Sagen Sie uns, welchen!

Sie benötigen Ventile? Anschlussplatten? Sonderblöcke?

Fragen Sie uns!

Unser Ventilprogramm:

Bosch Rexroth Oleodinamica LC

Hydac

Parker Hannifin

Seal Concept

SUN Hydraulics

Vis Hydraulics

Winner Hydraulics

