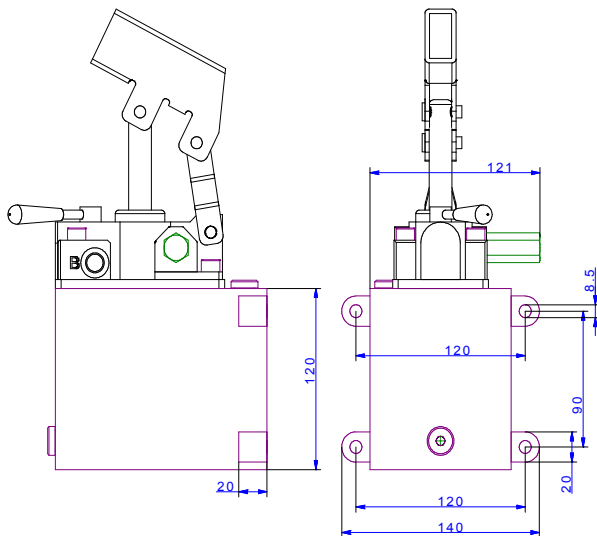
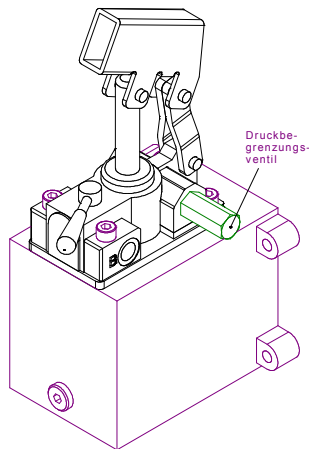


**Bolz Block**

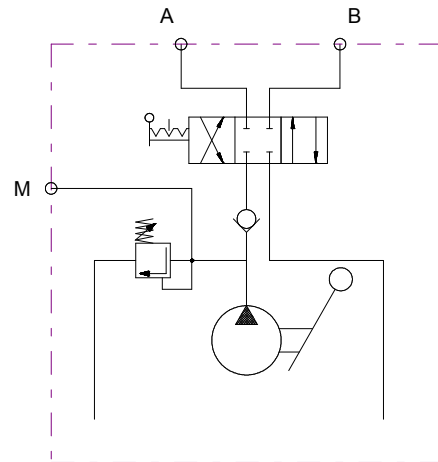
**Handpumpe mit Wegeventil  
inclusive Tank 1L**

**Produktgruppe**

**Handpumpen**



**Schaltsymbol**



**Fördervolumen : 12cm<sup>3</sup>/Doppelhub**  
**Behältervolumen : Standard 1,2 L**  
**Wegeventil : 4/3**  
**Druckventil : Bis 350 bar einstellbar**  
**Pumpengehäuse : Grauguß**  
**Tankgehäuse : Stahl lackiert**  
**Handhebel : Stahl verzinkt**  
**600mm lang**  
**Handhebelkraft : 42 daN bei 200 bar**  
**Anschlüsse : A , B , M = G1/4"**

**Handpumpe für Festmontage an Maschine oder Wand. Der Pumpenkörper ist bis 350 bar Betriebsdruck ausgelegt. Kraft am Handhebel ist proportional zum Betriebsdruck. Zur Druckventileinstellung die Abdeckmutter entfernen und mittels Schraubendreher die Federvorspannung erhöhen. Danach Abdeckmutter wieder montieren.**

**Bestellnummer**

**HP-43WV-12-1**

Technische Änderungen vorbehalten

Bolz Block GmbH + Co KG - Tornescher Weg 7 - 25436 Uetersen

Tel: +49-(0)4122-47071 Fax: +49(0)4122-42889 mail: info@bolz-block.de WEB: www.bolz-block.de