

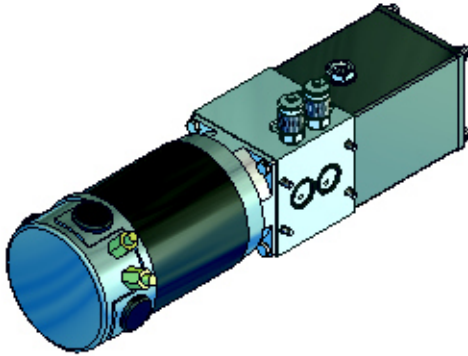
Bolz Block

Miniaggregat Standard
Compact power pack
doppeltwirkend
double acting

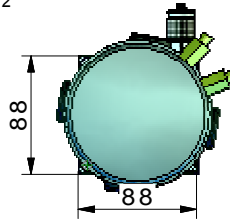
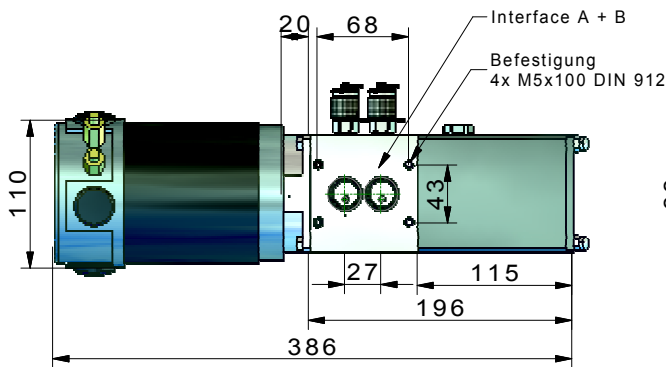
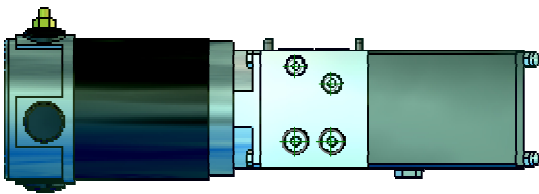
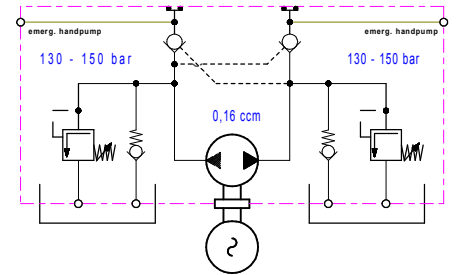
Produktgruppe

Mini power pack
250 Watt

hydraulik power pack for block mounting solutions



Schaltplan Lasthaltung
circuit loadholding



Motor und Tank sind
in 90° Schritten
um 360° drehbar

Technische Daten:
technical features

Permanent : 12 oder 24VDC S1 250W
magnetmotor 3000 U/min
Tubus without fan

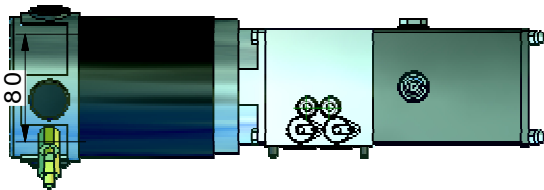
Pumpe : reversible Zahnradpumpe
reversible gearpump
pump 0,17 cm³
0,45 L/min bei 2700U/min

Schutzart : **IP40**
prot class

Tank : Ölvolumen nutzbar
0,4L 0,9L 1,4 L

Betriebs- : fest eingestellt 10 - 210 bar
druck factory fixed 10 - 210 bar
pressure

Betriebsart : S1



Versions:
double acting
single acting

this data sheet
see data sheet EHPP SA

Bestellnummer:
order code

12VDC = EHPP DA 120 250
24VDC = EHPP DA 240 250

tank vol. must be added seperately